

## Benchmark-Report

---

## Wissenstransfer

Version: 2008-09-29

### Von

Knowledge Markets Consulting Ges.m.b.H. (FN263348b)

Autor: Dr. Bernd Simon

Augasse 2-6, 1090 Wien

### Unter Mitarbeit von

Sigrid Schefer, Wirtschaftsuniversität Wien

# 1 Einschätzung des Wissenstransfers in meine Arbeitsumgebung

In wie fern können MitarbeiterInnen und Mitarbeiter die Bildungsangebote in denen Sie partizipiert haben auch in den Arbeitsalltag umsetzen?

## 2 Fragen

	<i>stimme gar nicht zu</i>	<i>→</i>	<i>stimme sehr zu</i>
Durch die Fortbildung verbesserte sich meine berufliche Leistung.	<input type="radio"/> 0 <sub>1</sub>	<input type="radio"/> 0 <sub>2</sub>	<input type="radio"/> 0 <sub>3</sub> <input type="radio"/> 0 <sub>4</sub> <input type="radio"/> 0 <sub>5</sub>
Durch die Fortbildung erhöhte sich meine Produktivität.	<input type="radio"/> 0 <sub>1</sub>	<input type="radio"/> 0 <sub>2</sub>	<input type="radio"/> 0 <sub>3</sub> <input type="radio"/> 0 <sub>4</sub> <input type="radio"/> 0 <sub>5</sub>
Durch die Fortbildung kann ich meine beruflichen Ziele besser erreichen.	<input type="radio"/> 0 <sub>1</sub>	<input type="radio"/> 0 <sub>2</sub>	<input type="radio"/> 0 <sub>3</sub> <input type="radio"/> 0 <sub>4</sub> <input type="radio"/> 0 <sub>5</sub>
Die besuchten Fortbildungsmaßnahmen sind für meinen beruflichen Erfolg nützlich.	<input type="radio"/> 0 <sub>1</sub>	<input type="radio"/> 0 <sub>2</sub>	<input type="radio"/> 0 <sub>3</sub> <input type="radio"/> 0 <sub>4</sub> <input type="radio"/> 0 <sub>5</sub>

### 3 Grundgesamtheit

Als Grundgesamt für die hier publizierten Benchmarks dienen die im Rahmen der 2. Bildungscontrolling-Studie der Wirtschaftsuniversität Wien erhobenen Daten.

<i>Einrichtung</i>	<i>Mitarbeiter befragt</i>	<i>Daten erhoben</i>	<i>Antwort-Rate</i>
BAB	26	<b>17</b>	65,0%
Bank Austria Creditanstalt	320	<b>180</b>	56,0%
Bundessozialamt	744	<b>85</b>	11,0%
CN Systems	29	<b>16</b>	55,0%
Fessel GfK	160	<b>56</b>	35,0%
Landeskrankenhaus (LKH) Villach	150	<b>45</b>	30,0%
Magna Powertrain	210	<b>74</b>	35,0%
ÖBB	1660	<b>156</b>	9,0%
Österreichische Volks- und Ärztebank	59	<b>14</b>	24,0%
Österreichische Volksbank AG	521	<b>118</b>	23,0%
Steiermärkische Krankenanstaltenges. m.b.H. – LKH Stolzalpe	516	<b>82</b>	16,0%
Steiermärkische Krankenanstalten-ges. m.b.H. – LKH Voitsberg	278	<b>45</b>	16,0%
Uniqa	2000	<b>416</b>	21,0%
Uniqa Generalagenturen	450	<b>102</b>	23,0%
Volksbank Immo	91	<b>16</b>	18,0%
Volksbank International	79	<b>17</b>	22,0%
Volksbank Wien	341	<b>65</b>	19,0%
<b>GESAMT</b>	<b>7634</b>	<b>1504</b>	<b>19,7%</b>

Bei den Benchmark-Werten wurde zwischen großen sowie kleinen und mittleren Organisationen unterschieden. Die Aufteilung passierte wie folgt.

#### **1. Große Organisationen**

- Bank Austria-Creditanstalt (BACA)
- Bundessozialamt (BSA)
- Magna PowerTrain
- ÖBB
- Österreichische Volksbanken AG (ÖVAG)
- Uniqa
- Uniqa Generalagenturen (GA)
- Volksbank (VB) Wien

#### **2. Kleine & Mittlere**

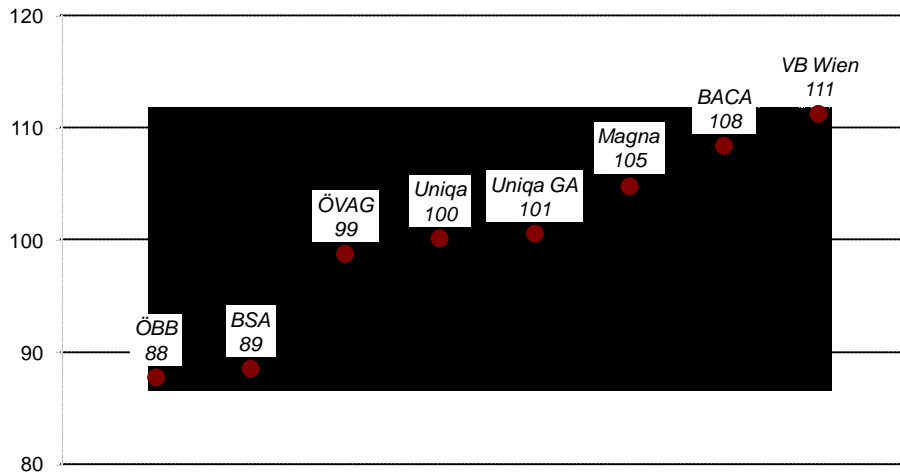
##### **Organisationen (KMOs)**

- Landeskrankenhaus (LKH) Voitsberg
- Volksbank International (VB Int)
- Fessel-GfK
- Volksbank Immobilien (VB Immo)
- Österreichische Volksbank Ärztebank (ÖVÄB)
- Landeskrankenhaus (LKH) Villach
- CNSystems
- BAB
- Landeskrankenhaus (LKH) Stolzalpe

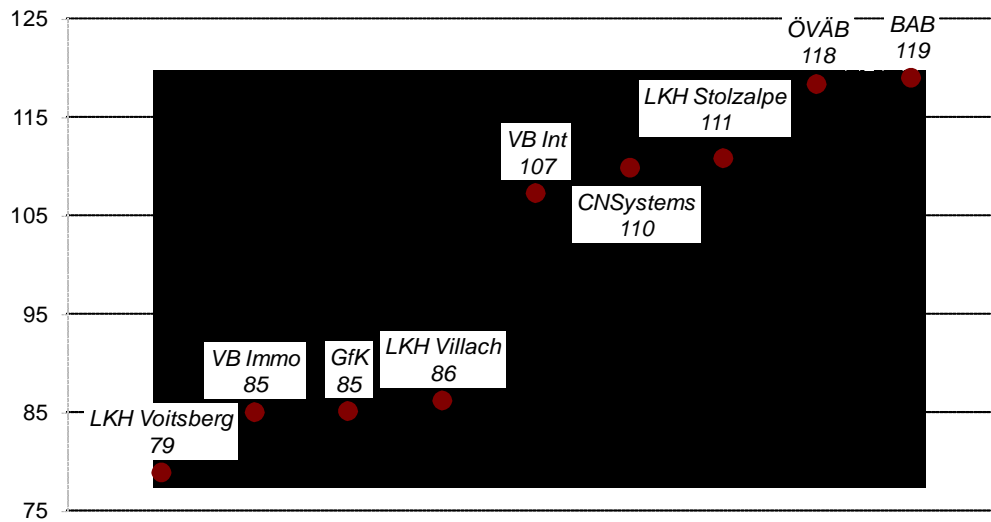
## 4 Benchmark-Werte

Die Benchmark-Werte geben die Zustimmung zum wahrgenommenen Wissenstransfer an, wobei Frage 1 bis Frage 4 aggregiert und zu einem Index verarbeitet wurden.

**Wissenstransfer**



**Wissenstransfer - KMOs**



	Transfer (F2.1)	Transfer (F2.2)	Transfer (F2.3)	Transfer (F2.4)	Transfer (F2.1 - F2.4)	Index
<b>ÖBB</b>	72,4%	67,3%	56,4%	69,7%	<b>66,5%</b>	<b>88</b>
<b>BSA</b>	72,9%	64,7%	64,7%	65,9%	<b>67,1%</b>	<b>89</b>
<b>ÖVAG</b>	79,7%	66,9%	78,0%	74,6%	<b>74,8%</b>	<b>99</b>
<b>Uniq</b>	81,3%	69,2%	71,6%	81,3%	<b>75,8%</b>	<b>100</b>
<b>Uniq GA</b>	77,5%	68,6%	75,5%	83,2%	<b>76,2%</b>	<b>101</b>
<b>Magna</b>	75,7%	75,7%	81,1%	85,1%	<b>79,4%</b>	<b>105</b>
<b>BACA</b>	88,3%	74,4%	82,2%	83,3%	<b>82,1%</b>	<b>108</b>
<b>VB Wien</b>	89,2%	72,3%	86,2%	89,2%	<b>84,2%</b>	<b>111</b>
<b>Mittelwert</b>					<b>75,8%</b>	<b>100</b>
<b>Varianz</b>					<b>0,004</b>	

<b>ZUSTIMMUNG</b>	Transfer (F2.1)	Transfer (F2.2)	Transfer (F2.3)	Transfer (F2.4)	Transfer (F2.1 - F2.4)	Index
<b>LKH Voitsberg</b>	60,0%	53,3%	55,6%	68,9%	<b>59,4%</b>	<b>79</b>
<b>VB Immo</b>	56,3%	43,8%	75,0%	81,3%	<b>64,1%</b>	<b>85</b>
<b>GfK</b>	64,3%	62,5%	60,7%	69,1%	<b>64,1%</b>	<b>85</b>
<b>LKH Villach</b>	64,4%	60,0%	62,2%	73,3%	<b>65,0%</b>	<b>86</b>
<b>VB Int</b>	88,2%	70,6%	76,5%	88,2%	<b>80,9%</b>	<b>107</b>
<b>CNSystems</b>	75,0%	56,3%	100,0%	100,0%	<b>82,8%</b>	<b>110</b>
<b>LKH Stolzalpe</b>	84,1%	81,7%	76,8%	91,5%	<b>83,5%</b>	<b>111</b>
<b>ÖVÄB</b>	92,9%	85,7%	85,7%	92,9%	<b>89,3%</b>	<b>118</b>
<b>BAB</b>	94,1%	76,5%	94,1%	94,1%	<b>89,7%</b>	<b>119</b>
<b>Mittelwert</b>					<b>75,4%</b>	<b>100</b>
<b>Varianz</b>					<b>0,015</b>	